

PLATAFORMAS ELEVADORAS DE TIJERA ELÉCTRICAS

100 XEL II · 120 XEL II · 140 XEL II

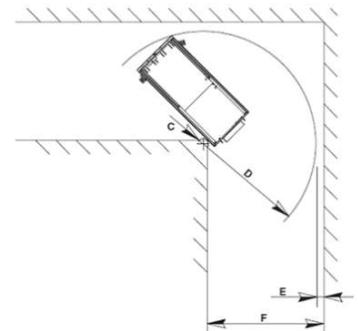


www.sacelectric.es

MODELO *	100XELII	120XELII	140XELII
ALTURA DE TRABAJO (m)	10.2	12.2	14.1
ALTURA DE PLATAFORMA (m)	8.2	10.2	12.1
LONGITUD TOTAL (m)	2.8	2.8	2.8
ANCHURA TOTAL (m)	1.2	1.2	1.2
ALTURA TOTAL (m)	2.41	2.55	2.69
ALTURA CON RAILES PLEGADOS (m)	1.67	1.81	1.95
TAMAÑO DE PLATAFORMA (m)	2.7X1.2	2.7X1.2	2.7X1.0
TAMAÑO DE EXTENSIÓN DE PLATAFORMA (m)	1.2	1.2	0.9
DISTANCIA HASTA EL SUELO (m)	0.12	0.12	0.12
RADIO DE GIRO INTERIOR (m)	0.05	0.05	0.05
RADIO DE GIRO EXTERIOR (m)	2.75	2.75	2.75
CARGA NOMINAL (kg)	450	320	320
CARGA EN EXTENSIÓN (kg)	140	140	110
BATERÍAS (V, Ah)	24,210	24,210	24,210
PESO +- 30 (kg)	2470	2680	2760
VELOCIDAD DE DESPLAZAMIENTO KM/H	0-3.3	0-3.3	0-3.3
TIEMPO DE ELEVACIÓN (s)	41+-3	56+-3	61+-3
TIEMPO DE DESCENSO (s)	44+-7	44+-7	60+-7
NEUMÁTICOS	Sin dibujo	Sin dibujo	Sin dibujo
INCLINACIÓN MÁXIMA	2º o 3.5%	2º o 3.5%	2º o 3.5%
PENDIENTE SUPERABLE	25%	25%	25%
ÁREA DE TRABAJO	Interior/exterior, con viento <45 km/h		



* NOTA: Todos los modelos disponen de **CE**



	100XELII	120XELII	140XELII
A	8356	10175	12000
B	1140	1140	1140
C	50	50	50
D	2750	2750	2750
E	100	100	100
F	2815	2815	2815
G	1200	1200	1200
H	124	124	124
I	1312	1435	1558
J	2445	2581	2704
K	2177	2177	2177
L	2866	2866	2866

